



With know-how to the top!

>1600KG
Schachtgrube >250mm

Maschinenraumloser Aufzug
Machineromless lift

D
E

Schneider Aufzüge
Königsberger Str. 36, D - 28816 Stuhr (bei Bremen)
Telefon +49 421 433565-0, Telefax +49 421 4335651

info@schneider-aufzuege.de

www.schneider-aufzuege.de

MERKMALE AUF EINEN BLICK

- Schachtgrubenmaße Standard
 - Mit Klappschürze $\geq 250 \leq 399$ mm
 - Mit Teleskopschürze ≥ 399 mm
- Baumustergeprüft in Übereinstimmung mit der ARL 95/16/EG und EN81-1/EN81-1 A2:2004
- Tragkraft von 450 kg bis 1600 kg
- Förderhöhe ≤ 30 m bei 450 kg bis 1050 kg^{*}
Förderhöhe ≤ 45 m bei >1050 kg^{*}
- Geschwindigkeit 1,0 m/s
- Antrieb gearless
- Türen zentral oder einseitig öffnend^{**}
- Durchladung für 630 kg, 1000 kg, 1275 kg und 1600 kg
- Feldbussteuerung FST – geringe Montagekosten durch vorkonfektioniertes System
- Variable Anordnung des Steuerschranks

OPTIONAL

- Evakuierungssteuerung EVA
- Sonderabmessungen und Anfertigungen nach Kundenwunsch
- Liftmonitoring LMS
- Ausführung nach EN81-70:2003 und EN81-70/A1:2004
- Ausführung nach EN81-71:2005 und EN81-71/A1:2006
- Fangvorrichtung am Gegengewicht^{***}

AUF ANFRAGE (Einzelprüfung erforderlich)

- Feuerwehraufzug nach EN81-72: für Tragkraft von 1275 kg – 1600 kg

^{*} Größere Förderhöhe auf Anfrage

^{**} Typenabhängig

^{***} Benötigt größere Schachtbreite

VORTEILE

- Der zentral geführte Rahmen gewährleistet optimales Fahrverhalten.
- Durch die schwenkbare Stütze für Wartungsarbeiten und deren Einbindung in den Sicherheitskreis ist ein gefahrloses Arbeiten in der Schachtgrube möglich.
- Alle Ersatzmaßnahmen integriert für die Ausführung mit reduzierter Schachtgrube.
- Automatische Klappschürze wird nur im Notbefreiungsfall aktiviert.
- Automatisches Zurückführen der Klappschürze in die Normalfahrposition nach der Notbefreiungsmaßnahme.

FEATURES AT A GLANCE

- Standard pit depth
 - with folding apron $\geq 250 \leq 399$ mm
 - with telescopic apron ≥ 399 mm
- Type certification in accordance with Lift Directive 95/16/EC and EN81-1/EN81-1 A2:2004
- Duty load from 450 kg to 1600 kg
- Travel height ≤ 30 m for 450 kg up to 1050 kg^{*}
Travel height ≤ 45 m for >1050 kg^{*}
- Speed 1,0 m/s
- Gearless drive
- Doors centre opening or side opening^{**}
- Through car for 630 kg, 1000 kg, 1275 kg and 1600 kg
- Field bus controller type FST – reduced installation cost due to pre-wired system
- Variability in positioning of the controller cabinet

OPTIONAL

- Evacuation control EVA
- Special dimensions and arrangements on customer request
- Liftmonitoring LMS
- Compliance with EN81-70:2003 and EN81-70/A1:2004
- Compliance with EN81-71:2005 and EN81-71/A1:2006
- Safety gear on counterweight^{***}

ON REQUEST (individual check needed)

- Fire-fighter lift compliant with EN81-72: for duty loads from 1275 kg to 1600 kg

^{*} Higher travel height on request

^{**} Depends on type

^{***} Requires greater shaft width

ADVANTAGES

- The centrally guided car ensures optimal riding comfort.
- Working without danger in the shaft pit is possible by means of the swing-out maintenance safety pillar and its inclusion into the safety circuit.
- All contingency measures have been integrated for the model with reduced shaft pit.
- The automatic folding toe guard is activated only in case of evacuation of passengers.
- The toe guard folds back automatically into the normal position operation after the evacuation of passengers.

With know-how to the top!

STEUERUNG

TECHNISCHE DATEN

- Kompakte Bauform 2000x400x200 mm (HxBxT)
- Basisanordnung, siehe Seite 5 und 6 „Produktspezifikationen“
- Lackierter Schrank in IP44 (RAL 7032)
- Schwenkhebelverschluss mit Profilzylinder abschließbar
- Verstellfüße zum Ausgleich unterschiedlicher Fußbodenaufbauten
- Aufzugwärter-Bedienpaneel enthält alle Schaltelemente zur Personenbefreiung
- Bereich für befugtes Personal ist abgedeckt mit einer durchsichtigen Plexiglasplatte
- Notbetrieb-Monitor ersetzt die Überwachung des Antriebs bei Rückholfahrt (EN81-1 14.2.1.4)
- Notstromversorgung USV ermöglicht die Personenbefreiung bei Spannungsausfall

CONTROLLER

TECHNICAL DATA

- Compact design 2000x400x200 mm (HxWxD)
- Standard position, refer to page 5 and 6 “Product specifications”
- Painted cabinet protection class IP44 (RAL 7032)
- Key locked by locking cylinder mounted into turn lever handle
- Adjustable footing for compensation of uneven floors
- The panel for the lift rescue person contains all necessary switching elements to free trapped persons
- The cabinet section, accessible to authorised persons only, is covered by a transparent plexiglass cover
- Emergency operation monitor replaces direct observation of the drive in case of emergency operation in compliance with EN81-1 14.2.1.4
- Emergency power supply by UPS enables evacuation of passengers in case of power failure



STEUERUNGSTECHNIK

- Plug-and-play-Steuerung FST gewährleistet kürzeste Montagezeiten durch vorkonfektionierte Schachtinstallation
- Vorkonfektioniertes Hängekabel (Flachband)
- Vielfältige Diagnose- und Fernwirkfunktionen
- Einfache Inbetriebnahme durch Lern- und Kalibrierfahrt
- Digitale Schachtkopierung durch Inkrementalgeber (am Geschwindigkeitsbegrenzer)
- Umfangreiche Sicherheitsüberwachung in Verbindung mit reduzierter Schachtgrube

CONTROL TECHNOLOGY

- Plug-and-play controller FST enables short installation time due to pre-wired shaft cabling
- Pre-wired travelling cable (flat type)
- Numerous functions for diagnostics and remote interaction
- Simple commissioning with test-drive function and calibration test
- Digital shaft registration by incremental encoder (on the overspeed governor)
- Sophisticated safety monitoring in connection with the reduced shaft pit

ANTRIEBSTECHNIK

- Feldorientierter Frequenzumrichter im Schacht integriert
- Ansteuerung und Bedienung über DCP vom Schaltschrank aus

DRIVE TECHNOLOGY

- Field-oriented frequency inverter integrated into the shaft
- Control and operation via DCP from the cabinet

OPTIONAL

- Handterminal HHT (bzw. FST-IRT in Verbindung mit der Etagenanzeige EAZ-VFD) ermöglicht die Parametrierung des Frequenzumrichters von der Kabine aus
- Schaltschrank lieferbar in Feuerschutzklasse F30 (ohne Funktionserhalt), Maße: 2300x520x280 mm (HxBxT)
- Variable Anordnung bis zu 25 m entfernt, bezogen auf die Basisanordnung
- Schrank in V2A geschliffen
- Einfahren und Nachholen bei offener Tür

OPTIONAL

- Hand terminal HHT (or FST-IRT in combination with position indicator EAZ-VFD) allows setting of parameters of the frequency inverter from cabin top
- Control cabinet with fire-resistance class F30 (without backup of functions), dimensions: 2300x520x280 mm (HxWxD)
- Variable positioning up to 25 m away from the stand-positioning
- Cabinet made of brushed stainless steel
- Levelling and pre-opening with open door

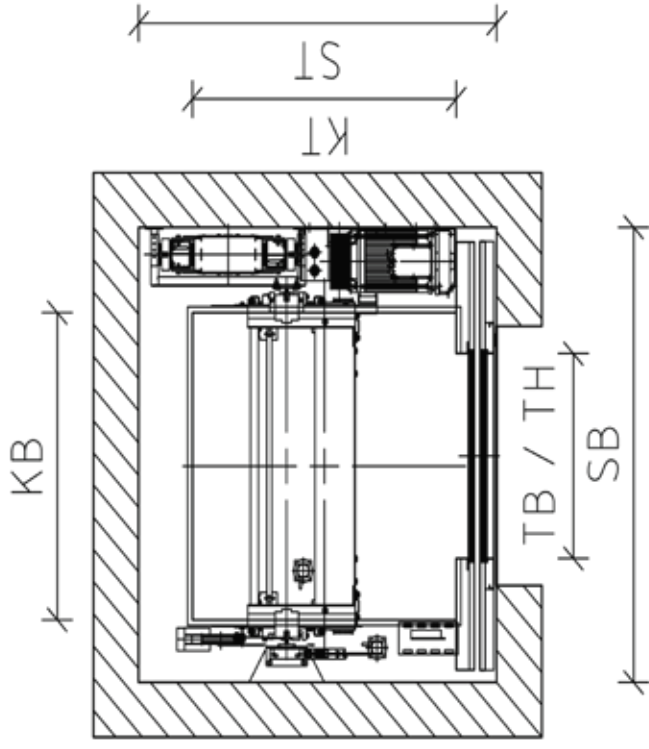
With know-how to the top!

BEISPIEL / EXAMPLE

<p>POSITION DES ANTRIEBES: GRUBE POSITION DER STEUERUNG: UNTERSTE HALTESTELLE POSITION OF DRIVE: PIT POSITION OF CONTROLLER: LOWEST LANDING</p>	<p>POSITION DES ANTRIEBES: SCHACHTKOPF (SK) POSITION DER STEUERUNG: OBERSTE HALTESTELLE POSITION OF DRIVE: HEADROOM (HR) POSITION OF CONTROLLER: UPPERMOST LANDING</p>	<p>STAND EDITION</p>
--	---	-----------------------------------

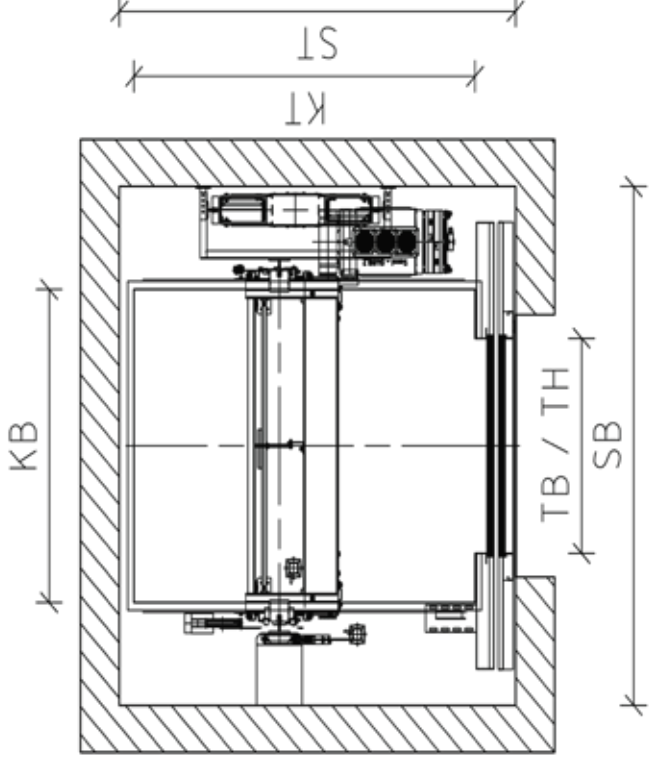
Grundriss
 Horizontal section

(Durchladung optional)
 (Through car optional)



Grundriss
 Horizontal section

(Durchladung optional)
 (Through car optional)



September 2009
 Technische Änderungen vorbehalten
 September 2009
 Technical data subject to change

With know-how to the top!

PRODUKTSPEZIFIKATION / PRODUCT SPECIFICATIONS

	450	630	630	800B	900B	1000	1050	1000B
Nutzlast / Duty load	kg	6	8	10	12	13	14	13
Personenanzahl / Number of persons		6	8	10	12	13	14	13
Geschwindigkeit V / Speed V	m/s	1,0	1,0	1,0	1,0	1,0	1,0	1,0
Förderhöhe max. / Max. travel height	m	30	30	30	30	30	30	30
Durchladung / Through cabin	ja / nein yes / no	nein / no	nein / no	nein / no	nein / no	nein / no	ja / yes	nein / no
Anzahl der Haltestellen / Number of stops	Stck. Pcs.	13	13	13	13	13	13	13
Schachtabmessungen / Shaft								
SB / SW	mm	1550	1650	2000	2050	1650	1650	2150 (2200)
ST / SD	mm	1700	1750	1900	1900	2450	2650	1900
SG / Pit	mm	250	250	250	250	250	250	250
SK / HR	mm	3500	3500	3500	3500	3500	3500	3500
Türen / Doors								
TB / DW (optional)	mm	800 (700)	900 (800)	900 (800)	900	900	900	900 (1000)
TH / DH (optional)	mm	2000 (2100)	2000 (2100)	2000 (2100)	2000 (2100)	2000 (2100)	2000 (2100)	2000 (2100)
Türtyp / Door type								
S2L/R		x	x	-	-	x	x	-
S2Z		-	o	x	x	o	o	x
S4Z		-	-	-	-	-	-	-
Kabine / Cabin								
KB / CW	mm	1000	1100	1350	1500	1100	1100	1600
KT / CD	mm	1250	1400	1400	1400	2100	2100	1400
KH Innenmaß / CH clear height	mm	2100 (2200)	2100 (2200)	2100 (2200)	2100 (2200)	2100 (2200)	2100 (2200)	2100 (2200)
Antrieb / Drive		gearless	gearless	gearless	gearless	gearless	gearless	gearless
Position des Antriebes / Position of drive		Grube pit	Grube pit	Grube pit	Grube pit	Grube pit	Grube pit	Grube pit
P nenn / P nominal	kW	4,5	4,5	7,2	7,2	7,2	7,2	7,2
Nennstrom / Nominal current	A	11,6	11,6	21,5	21,5	21,5	21,5	21,5
Beschleunigungsstrom / Acceleration current	A	14,4	19,0	28,3	31,4	34,4	35,9	34,4
Fahrten bei 40% ED / Motor starts with 40% duty cycles	F/h S/h	180	180	180	180	180	180	180
Position der Steuerung / Position of controller		unterste Haltestelle lowest stop	unterste Haltestelle lowest stop	unterste Haltestelle lowest stop	unterste Haltestelle lowest stop	unterste Haltestelle lowest stop	unterste Haltestelle lowest stop	unterste Haltestelle lowest stop

Optional:
Türen und
Kabinen
mit anderen
Abmessungen auf
Anfrage
Optional:
Doors and cabins
with other dimen-
sions on request

o = optional
x = standard

Stand September
2009
Technische
Änderungen
vorbehalten
Edition
September 2009
Technical data
subject to change

PRODUKTSPEZIFIKATION / PRODUCT SPECIFICATIONS

Nutzlast / Duty load	kg	1275	1275	1275	1275	1600	1600	1600	1600
Personenanzahl / Number of persons		17	17	17	17	21	21	21	21
Geschwindigkeit V / Speed V	m/s	1,0	1,0	1,0	1,0	1,0	1,0	1,0	1,0
Förderhöhe max. / Max. travel height	m	30	45	30	30	30	30	30	45
Durchladung / Through cabin	ja / nein yes / no	nein / no	nein / no	ja / yes	ja / yes	nein / no	nein / no	ja / yes	ja / yes
Anzahl der Haltestellen / Number of stops	Stck. Pcs.	13	16	13	13	13	13	13	16
Schachtabmessungen / Shaft									
SB / SW	mm	2000	2000	2000	2000	2300 (2200)	2300 (2200)	2300 (2200)	2300 (2200)
ST / SD	mm	2650	2650	2850	2850	2750	2750	2950	2950
SG / Pit	mm	250	250	250	250	250	250	250	250
SK / HR	mm	3900	3900	3900	3900	3900	3900	3900	3900
Türen / Doors									
TB / DW (optional)	mm	1100 (1000)	1100 (1000)	1100 (1000)	1100 (1000)	2300 (2200)	2300 (2200)	2300 (2200)	2300 (2200)
TH / DH (optional)	mm	2000 (2100)	2000 (2100)	2000 (2100)	2000 (2100)	2000 (2100)	2000 (2100)	2000 (2100)	2000 (2100)
Türtyp / Door type									
S2L/R		x	x	x	x	x	x	x	x
S2Z		o	o	o	o	o	o	o	o
S4Z		o	o	o	o	o	o	o	o
Kabine / Cabin									
KB / CW	mm	1200	1200	1200	1200	1400	1400	1400	1400
KT / CD	mm	2300	2300	2300	2300	2400	2400	2400	2400
KH Innenmaß / CH clear height	mm	2100 (2200)	2100 (2200)	2100 (2200)	2100 (2200)	2100 (2200)	2100 (2200)	2100 (2200)	2100 (2200)
Antrieb / Drive		gearless	gearless	gearless	gearless	gearless	gearless	gearless	gearless
Position des Antriebes / Position of drive		SK HR	SK HR	SK HR	SK HR	SK HR	SK HR	SK HR	SK HR
P nenn / P nominal	kW	12,7	12,7	12,7	12,7	12,7	12,7	12,7	12,7
Nennstrom / Nominal current	A	43,1	43,1	43,1	43,1	43,1	43,1	43,1	43,1
Beschleunigungsstrom / Acceleration current	A	50,7	54,4	50,7	50,7	62,8	62,8	62,8	67,1
Fahrten bei 40% ED / Motor starts with 40% duty cycles	F/h S/h	180	180	180	180	180	180	180	180
Position der Steuerung / Position of controller		oberste Haltestelle uppermost landing	oberste Haltestelle uppermost landing	oberste Haltestelle uppermost landing	oberste Haltestelle uppermost landing	oberste Haltestelle uppermost landing	oberste Haltestelle uppermost landing	oberste Haltestelle uppermost landing	oberste Haltestelle uppermost landing

Optional:
Türen und
Kabinen
mit anderen
Abmessungen auf
Anfrage

Optional:
Doors and cabins
with other dimen-
sions on request

o = optional
x = standard

Stand September
2009

Technische
Änderungen
vorbehalten
Edition

September 2009
Technical data
subject to change

With know-how to the top!

>1600KG

Schachtgrube >250mm

Maschinenraumloser Aufzug
Machineromless lift

Schneider Aufzüge
Königsberger Str. 36, D - 28816 Stuhr (bei Bremen)
Telefon +49 421 433565-0, Telefax +49 421 4335651

info@schneider-aufzuege.de

www.schneider-aufzuege.de